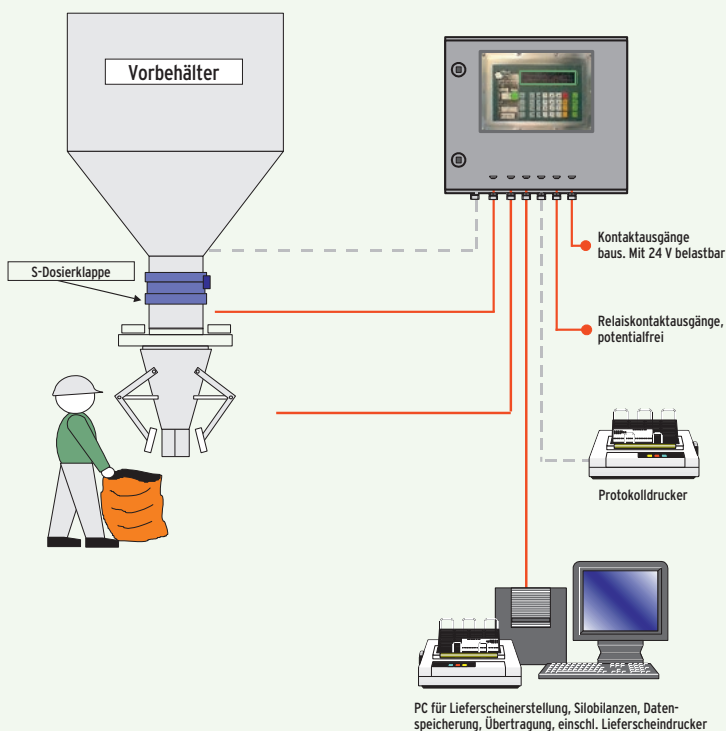
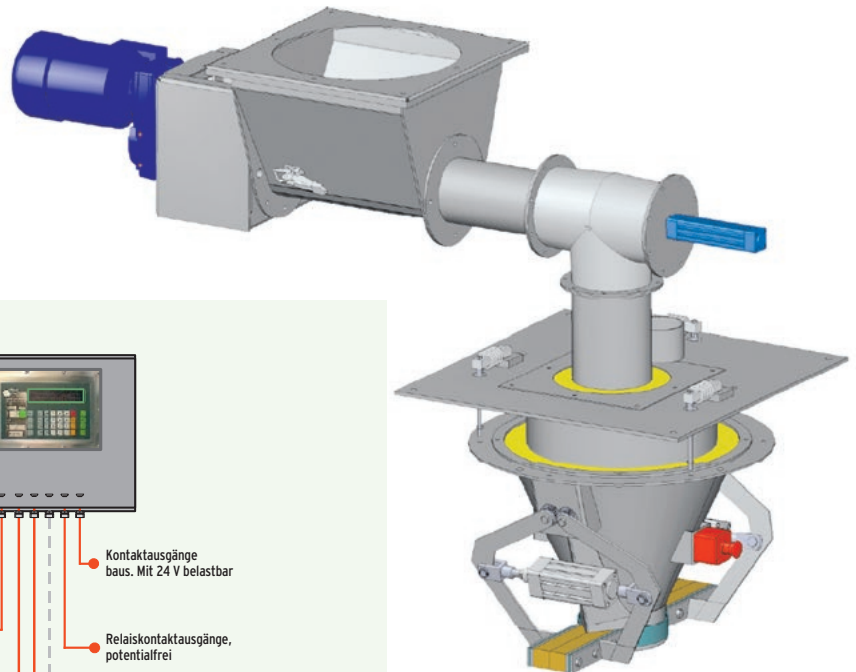


Brutto-Absackwaage mit Dosierschnecke und Dosierventil

für mehlige und körnige Schüttgüter

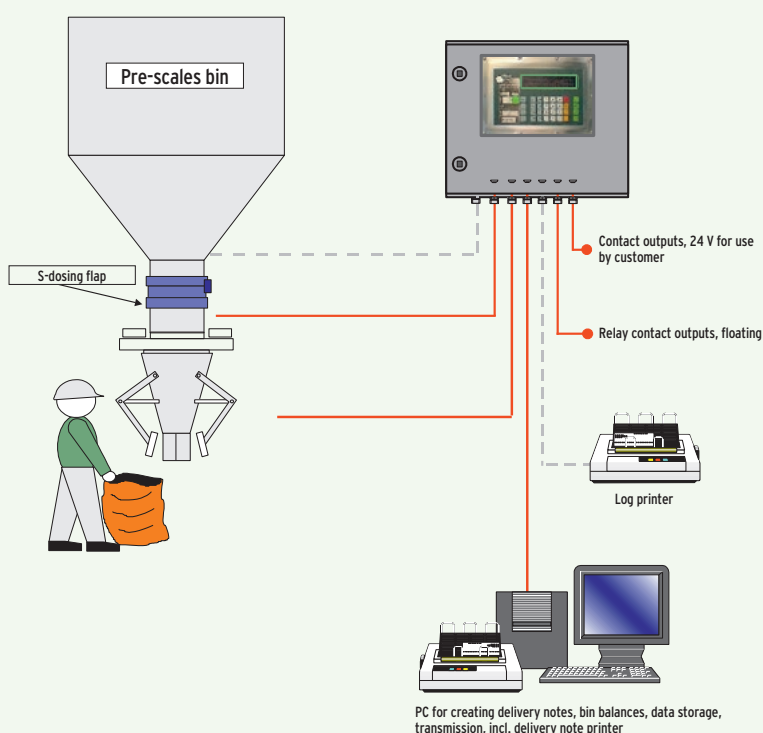
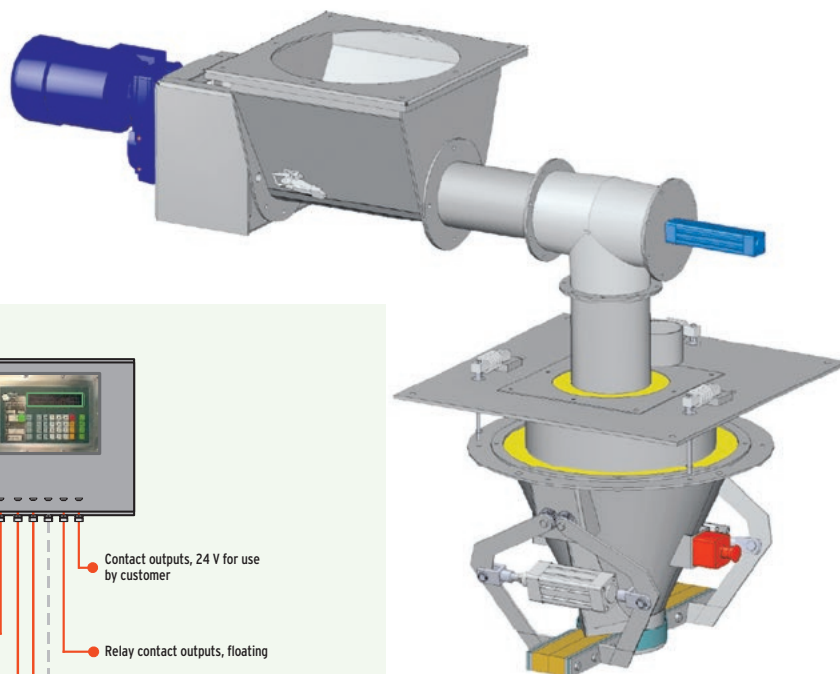


Brutto-Absackwaage mit Dosierschnecke und Dosierventil!
Die staubarme Lösung - für besondere Anforderungen.

- solide
- leistungsstark
- staubarm
- eichfähig
- brutto Verwiegung für Offensack
- Gewichte von 10 bis 60 kg
- Sackabmessungen von 300 bis 600 mm Breite
- leicht zu reinigen

Gross bagging scales with dosing screw and dosing valve

For powdery and granular bulk materials



Gross bagging scales with dosing screw and dosing valve The low-dust solution for special requirements

- Sturdy
- Powerful
- Low-dust
- Calibratable
- Gross weighing for open bag
- Weights from 10 to 60 kg
- Bag dimensions from 300 to 600 mm width
- Easy to clean